

Bare antipanică



Cuprins

Bare antipanică pentru utilizarea cu broaște electromecanice ABLOY

Bare antipanică pentru utilizarea cu broaște electromecanice ABLOY JPM Liberty Norma7.1

Bare antipanică

Bară antipanică seria 897.1

Bară antipanică seria 907.2

Bară antipanică cu închidere electromecanică, seria 907.3

Accesorii

Accesorii pentru barele de panică seriile 89 și 907.4

Bare antipanică pentru utilizarea cu broaște electromecanice ABLOY JPM Liberty Norma

DETALII TEHNICE

Dimensiuni:

1014 x 253 x 100 mm
(L x H x A)

Distanță interax:

standard: 92 mm,
opțional: 72 mm

Tija maner:

9x9 mm
(8x8 mm cu adaptor)

Culoare:

bara aluminiu anodizat,
capace negre sau argintii

Standarde:

EN 1125

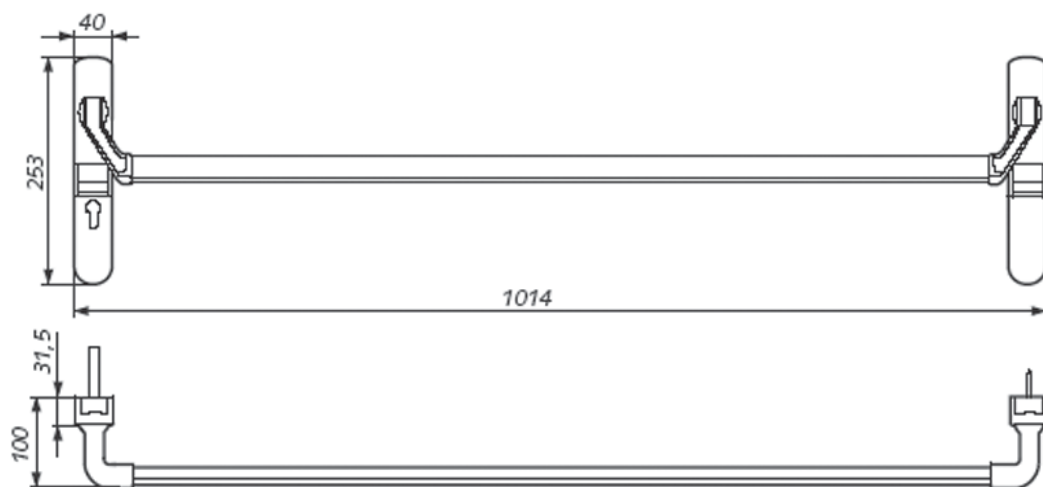
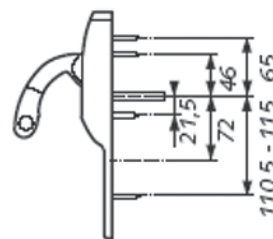


Aplicație:

- Pentru uși cu profil îngust (aluminiu sau PVC).
- Pentru uși de ieșire de urgență.
- Pot fi utilizate cu broaștele cu motor ABLOY seria EL520/EL420 sau broaștele electromecanice ABLOY seria EL560/EL460.
- Înlocuitor pentru mânerul interior conf. cu EN 1125.
- Pot fi utilizate pentru uși rezistente la foc.

Funcții:

- Barele antipanică înlocuiesc mânerul din interior (în direcția de ieșire) pe traseele de evacuare.
- Ușa este deschisă prin apăsarea barei orizontale înspre ușă (împreună cu broasca electromecanica ABLOY).



JPM Liberty Norma – Bară antipanică de tip împingere

Versiuni

Cod comandă	Descriere
990001-03-0A	Bara antipanică JPM Norma, 1014 mm, fara orificiu de cilindru, bara orizontala aluminiu, capace negre
990001-09-0A	Bara antipanică JPM Norma, 1014 mm, fara orificiu de cilindru, bara orizontala aluminiu, argintii
990001-19-0A	Bara antipanică JPM Norma, 1014 mm, fara orificiu de cilindru, bara orizontala inox, capace inox
990101-03-0A	Bara antipanică JPM Norma, 1014 mm, cu orificiu de cilindru Euro, 92 mm, bara orizontala aluminiu, capace negre
990101-09-0A	Bara antipanică JPM Norma, 1014 mm, cu orificiu de cilindru Euro, 92 mm, bara orizontala aluminiu, capace argintii
990101-19-0A	Bara antipanică JPM Norma, 1014 mm, cu orificiu de cilindru Euro, 92 mm, bara orizontala inox, capace inox

Bară antipanică seria 89

DETALII TEHNICE

Inchidere în unul / două / trei puncte

Atât pentru uși simple cât și duble, uși de lemn, metal sau din profil aluminiu sau PVC.

Versiunile în două puncte sunt prevăzute cu zăvoare tip „PULLMAN” pentru deschidere imediată

Atât tija superioară cât și cea inferioară sunt acoperite

Opțional, varianta cu monitorizare

Montare pe suprafața ușii

Înălțime ușă:
max. 2350 mm
(sunt disponibile componente de prelungire pentru uși mai înalte)

Lungime bara orizontală:
950 - 1200 mm (poate fi micșorată prin tăiere)

Lățime mecanism ușă:
42 mm (adekvată pentru uși profil îngust)

Bara orizontală acționată de resort

Adekvate pentru uși rezistente la foc de pe ieșiri de urgență

Standarde:
EN 1125

Versiuni:
standard: culoare argintie (disponibile la comandă alte culori, inclusiv oțel inoxidabil)

Bară antipanică seria 89

890100 – bară antipanică cu închidere într-un singur punct

Bară antipanică seria 89

890200 – bară antipanică cu închidere în două puncte

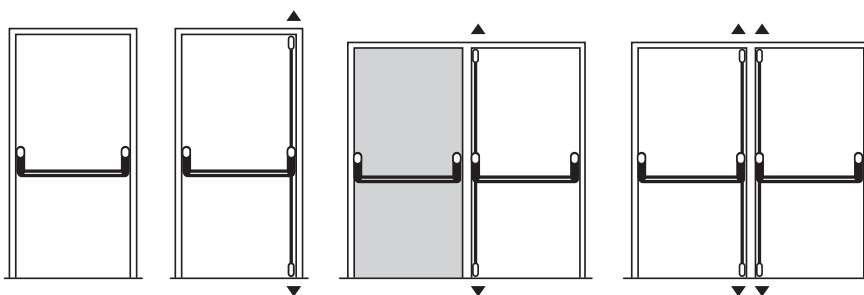
Bară antipanică seria 89

890300 – bară antipanică cu închidere în trei puncte

Aplicație:

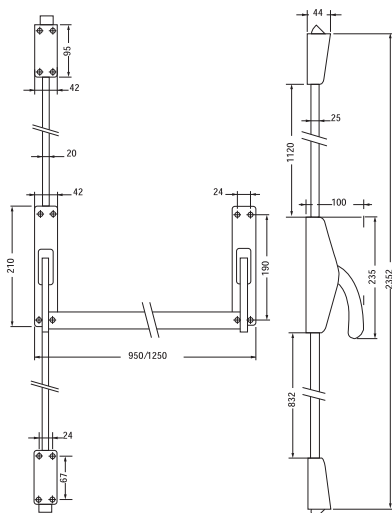
- Proiectată pentru uși rezistente la foc pentru ieșiri de urgență.
- Atât pentru uși simple cât și duble.
- Inchidere în unul, două sau trei puncte.
- Funcționare fără întreținere.
- Montare simplă.

Diagrama de montaj:



Notă:

Soluție ideală pentru ieșiri de urgență împreună cu magneti Securitron seriile M32/M62/M82 sau electromagneți eff eff.



890100 – Bară antipanică cu închidere într-un singur punct

890200 – Bară antipanică cu închidere în două puncte

890300 – Bară antipanică cu închidere în trei puncte

Accesorii

Accesorii exterioare rezistente la efracție EN3000

Accesoriu exterior fără orificiu cilindru EN3100

Accesoriu exterior ușă EN3300

Coordonator închidere uși duble

Bară antipanică seria 90

DETALII TEHNICE

Inchidere în unul / două puncte

Atât pentru uși simple cât și duble

Atât tija superioară cât și cea inferioară sunt acoperite

Opțional, varianta cu monitorizare

Montare pe suprafața ușii

Înălțime ușă:
max. 2300 mm
(sunt disponibile componente de prelungire pentru uși mai înalte)

Lungime bara orizontală:
900/1200 mm
(poate fi micșorată prin tăiere)

Ușa este deschisă prin apăsarea ușoară a zonei active a barei orizontale.

Adecvate pentru uși rezistente la incendiu de pe ieșiri de urgență

Standarde:
EN 1125

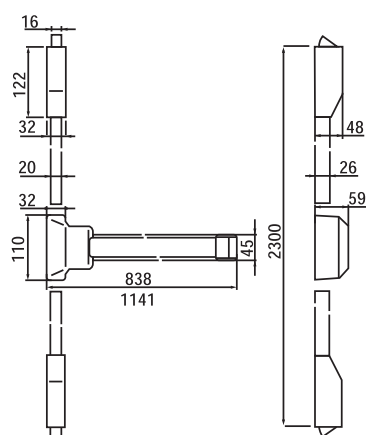
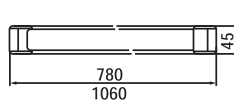
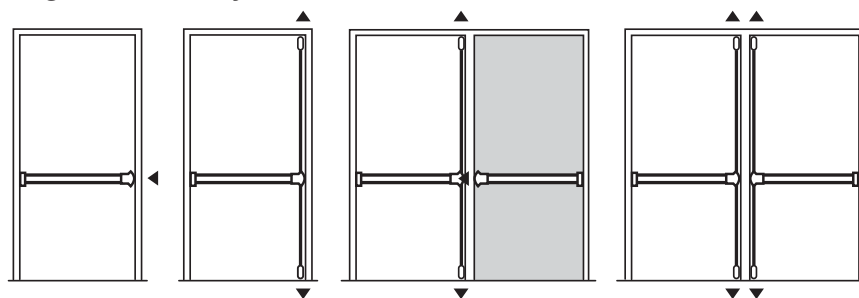
Versiuni:
standard: culoare argintie
(disponibile la comandă alte culori, inclusiv oțel inoxidabil)

Bară antipanică de tip împingere seria 90 pentru uși solide
900000 – bară antipanică tip împingere cu închidere într-un singur punct, lungime 900mm
910000 – bară antipanică de tip împingere cu închidere într-un singur punct, lungime 1200 mm
930000 – bară antipanică de tip împingere cu închidere în două puncte, lungime 900 mm
940000 – bară antipanică de tip împingere cu închidere în două puncte, lungime 1200 mm

Aplicație:

- Proiectată pentru uși rezistente la incendiu de la ieșirile de urgență.
- Atât pentru uși simple cât și duble din lemn sau metal.
- Inchidere într-unul sau două puncte.
- Funcționare fără întreținere.
- Montare simplă.

Diagrama de montaj:



Notă:

Soluție ideală pentru ieșiri de urgență împreună cu magneti Securitron seriile M32/M62/M82 sau electromagneți eff eff.

90000 – Bară antipanică de tip împingere cu închidere într-un singur punct, lungime 900 mm

910000 – Bară antipanică de tip împingere cu închidere într-un singur punct, lungime 1200 mm

930000 – Bară antipanică de tip împingere cu închidere în două puncte, lungime 900 mm

940000 – Bară antipanică de tip împingere cu închidere în două puncte, lungime 1200 mm

Accesorii

Accesorii exterioare rezistente la efracție EN3000

Accesoriu exterior fără orificiu cilindru EN3100

Accesoriu exterior EN3300

Coordonator închidere uși duble

Bară antipanică de tip împingere seria 90 cu închidere electromecanică

DETALII TEHNICE

Inchidere într-unul sau în două puncte

Atât pentru uși simple cât și duble solide

Atât tija superioară cât și cea inferioară sunt acoperite

Opțional, varianta cu monitorizare

Montare pe suprafața ușii

Zăvorul este blocat mecanic atunci când ușa este închisă

Opțional, închidere electromecanică și monitorizare

Opțional, retragere automată motorizată a barei (varianta „Dogging”)

**Presiune mică necesară pentru deschidere:
< 8 kg**

**Tensiune de funcționare:
24V CC sau 48V CC**

**Înălțime ușă:
max. 2300 mm
(sunt disponibile componente de prelungire pentru uși mai înalte)**

**Lungime bara orizontală:
1140 mm (poate fi micșorată prin tăiere)**

Ușa este deschisă prin apăsarea ușoară a zonei active a barei orizontale

Adecvate pentru uși rezistente la incendiu de la ieșirile de urgență

**Versiuni:
standard: roșu (opțional: argintiu)**

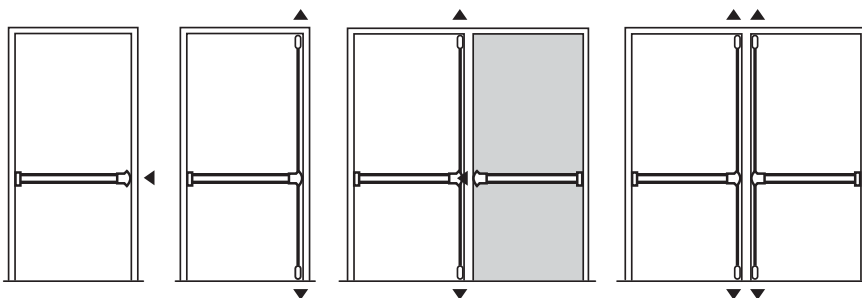
Bară antipanică de tip împingere seria 90 pentru uși solide cu închidere electromecanică

Aplicații:

- Proiectată pentru uși de ieșire de urgență cu control acces.
- Combină facilitățile de „control al ieșirii de urgență” cu cele „antipanică”.
- Pot fi conectate la sistemele EPS/EZS, cititoare de carduri de proximitate, tastaturi pentru introducerea codului etc.
- Atât pentru uși simple cât și duble solide.
- Inchidere într-unul sau în două puncte.
- Montare simplă.



Diagrama de montaj



Notă:

Este disponibilă de asemenea versiunea cu deschidere electrică (varianta „Dogging”), ce permite retractarea barei orizontale și deschiderea electrică a ușii.

Bare antipanică cu închidere electrică	
900101	– Bară antipanică de tip împingere cu închidere într-un singur punct, lungime 900 mm
910101	– Bară antipanică de tip împingere cu închidere într-un singur punct, lungime 1200 mm
930101	– Bară antipanică de tip împingere cu închidere în două puncte, lungime 900 mm
940101	– Bară antipanică de tip împingere cu închidere în două puncte, lungime 1200 mm
Bare antipanică cu opțiunea „Dogging”	
900013	– Bară antipanică de tip împingere cu închidere într-un singur punct, lungime 1200 mm
930013	– Bară antipanică de tip împingere cu închidere în două puncte, lungime 1200 mm
Bare de panică cu opțiunea „Dogging” și închidere electromecanică	
900004	– Bară antipanică de tip împingere cu închidere într-un singur punct, lungime 1200 mm
930004	– Bară antipanică de tip împingere cu închidere în două puncte, lungime 1200 mm

Accesorii pentru barele antipanică seriile „89” și „90”



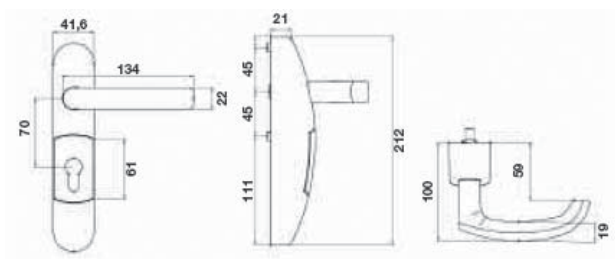
EN 3100 – accesoriu exterior – furnizat pentru acces liber.
EN 3000 – accesoriu exterior cu facilitate de „alunecare” – mânerul se decuplează (alunecă) atunci când este aplicată o forță excesivă; astfel, este împiedicată deschiderea ușii iar mecanismul accesoriului este protejat (rezistență la efracție).

EN 3300 – mâner rotativ – aceeași funcție cu cea a accesoriului EN3000.

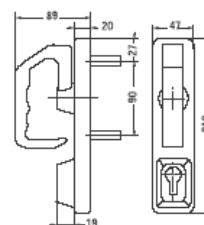
PR 2E00 – mâner blocabil pentru uși cu greutate mare.

Finisaj:

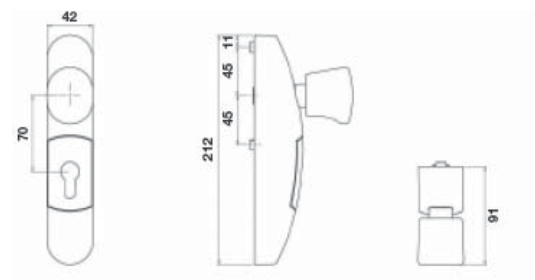
standard: argintiu, negru, alb
 Versiuni în alte culori RAL și oțel inoxidabil sunt disponibile la comandă specială.



EN 3000



PR 2E00



EN 3300



Coordonator închidere uși duble

Asigură o închidere corectă a foilor active și pasive ale ușii. Compatibile cu toate seriile de bare antipanică.

Finisaj:
cromat



Coordonator închidere uși duble

Asigură o închidere corectă a foilor active și pasive ale ușii. Compatibile cu toate seriile de bare antipanică.

Finisaj:
cromat

Accesorii

Accesoriu exterior rezistent la efracție EN3000
Mâner blocabil pentru uși de greutate mare PR 2E00
Accesoriu exterior fără orificiu cilindru EN3100
Accesoriu exterior cu buton EN3300
Coordonator închidere uși duble